

文件類別： 其他文件	作業項目：	版本：Rev.1.0
	CT-IoT-NB01(H) Product Specification	部門：研發設計部
	文件編號：	日期：2022/01/12
	SPE_NB_061	



CT-IoT-NB01(H)

Product Specification

文件類別： 其他文件	作業項目：	版本：Rev.1.0
	CT-IoT-NB01(H) Product Specification	部門：研發設計部
	文件編號：	日期：2022/01/12
	SPE_NB_061	

Revision history

Version	Date	Author	Description
1.0	2022/01/12	Adam Jheng	Initial version

Contact information

For additional information, please visit: <http://www.chilitag.com.tw/>

齊耀科技股份有限公司

DOCUMENT CONTROL SPECIFICATION

一般文件
 列管文件
 機密文件
 極機密文件

3 OF 10

文件類別： 其他文件	作業項目：	版本：Rev.1.0
	CT-IoT-NB01(H) Product Specification	部門：研發設計部
	文件編號：	日期：2022/01/12
	SPE_NB_061	

Outline

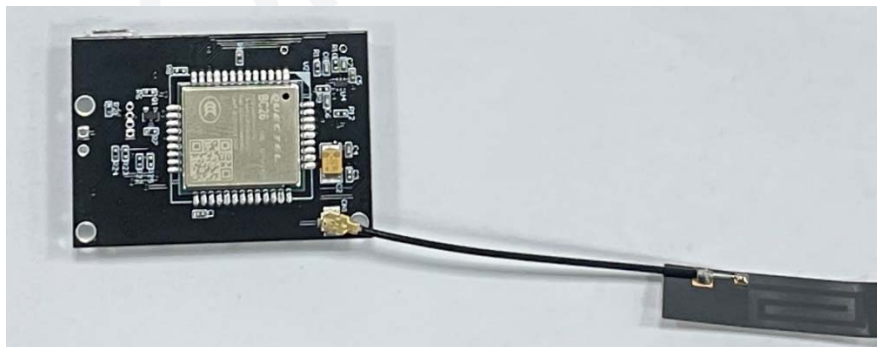
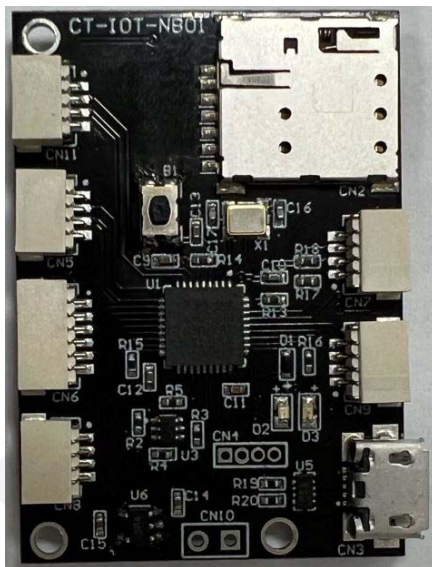
Revision history	2
Outline	3
Chapter 1. General Description	4
Chapter 2. Technical Specifications.....	6
Chapter 3. Mechanical characteristics	8
Chapter 4. Layout	10

文件類別： 其他文件	作業項目： CT-IoT-NB01(H) Product Specification	版本：Rev.1.0
	文件編號： SPE_NB_061	部門：研發設計部 日期：2022/01/12

Chapter 1. General Description

NB-IoT (Narrowband Internet of Things) is the LPWAN radio standard set by 3GPP, in order to allow the range of mobile devices and services to be farther. This product CT-IoT-NB01/CT-IoT-NB01H is developed based on this technology features the convenience for customers to quick integrate into their own devices or system application. The product features a M0 processor, a NB-IoT modem of MTK MT2625 core, and built-in PWM, I2C, SPI, ADC, UART, GPIO...etc.

- CT-IoT-NB01



文件類別： 其他文件	作業項目：	版本：Rev.1.0
	CT-IoT-NB01(H) Product Specification	部門：研發設計部
	文件編號：	日期：2022/01/12
	SPE_NB_061	

● CT-IoT-NB01H



文件類別： 其他文件	作業項目：	版本：Rev.1.0
	CT-IoT-NB01(H) Product Specification	部門：研發設計部
	文件編號：	日期：2022/01/12
	SPE_NB_061	

Chapter 2. Technical Specifications

Product Name

NB-IoT Device CT-IoT-NB01 / CT-IoT-NB01H

System

Operating voltage Ext. power source:5V
USB power source:5V / 500 mA

LTE Connectivity

Frequency Bands LTE Cat NB1
B1/B2/B3/B4/B5/B8/B12/B13/B17/B18/B19/B20/B25/B28/B66

Network Protocols UDP/TCP/MQTT

USB Interface

Protocol USB Virtual Com Port

Power Source / Connect Type From USB port (DC 5V / 500 mA) / Micro USB

Speed USB Full Speed

Peripheral Interface

USIM Support 1.8V Nano SIM card; Holder Type: Push-Push

UART Baud Rate 115200 bits/s; JST 1.0 connector 4pin

I2C Baud Rate 100k bits/s; JST 1.0 connector 4pin

SPI* Baud Rate 3M bits/s; JST 1.0 connector 6pin

PWM PWM output; JST 1.0 connector 4pin

ADC 12bit; JST 1.0 connector 4pin

文件類別： 其他文件	作業項目：	版本：Rev.1.0
	CT-IoT-NB01(H) Product Specification	部門：研發設計部
	文件編號：	日期：2022/01/12
	SPE_NB_061	

GPIO I/O control; JST 1.0 connector 4pin

LED Blue and Green

Button System reset button

Physical Characteristics

Dimensions / Weight CT-IoT-NB01:42.5 mm (L) x 30 mm (W) x 6 mm (H) / 5 g
CT-IoT-NB01H:67 mm (L) x 43 mm (W) x 18.3 mm(H) / 40g

Operating Temperature -10 °C to 60 °C

Part List CT-IoT-NB01, LTE Antenna, Housing (optional)

Development Kit

Operating System Windows (7, 8, 10)
Linux
Android
MCU system

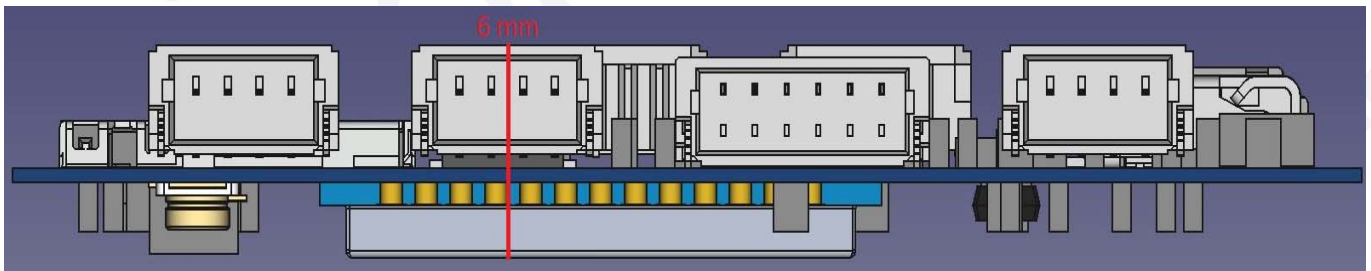
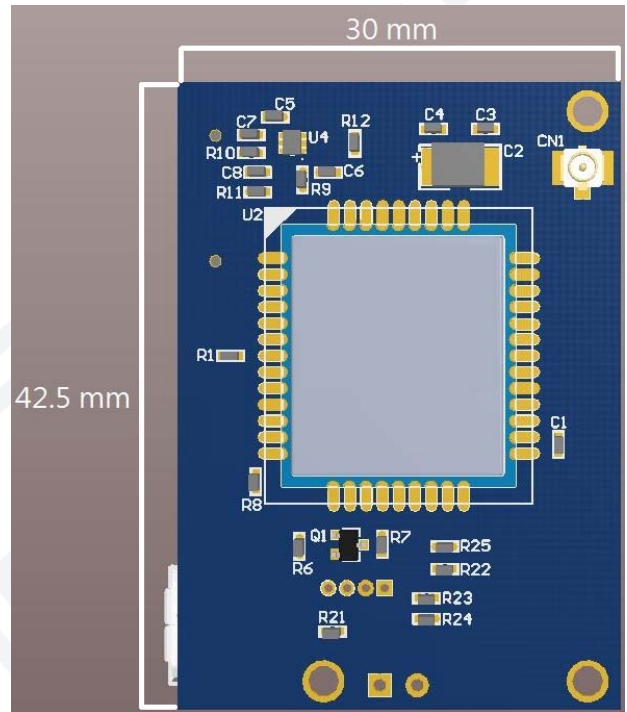
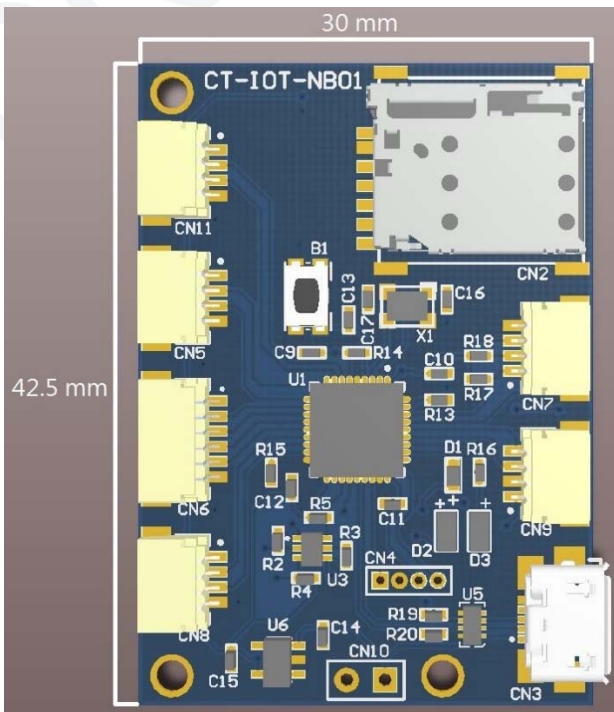
Resource AT Command User Guide
Demo Tool (for Windows & Linux)

Note: "*" means under development.

文件類別： 其他文件	作業項目：	版本：Rev.1.0
	文件編號：	部門：研發設計部
	SPE_NB_061	日期：2022/01/12

Chapter 3. Mechanical characteristics

- CT-IoT-NB01



文件類別： 其他文件	作業項目：	版本：Rev.1.0
	CT-IoT-NB01(H) Product Specification	部門：研發設計部
	文件編號：	日期：2022/01/12
	SPE_NB_061	

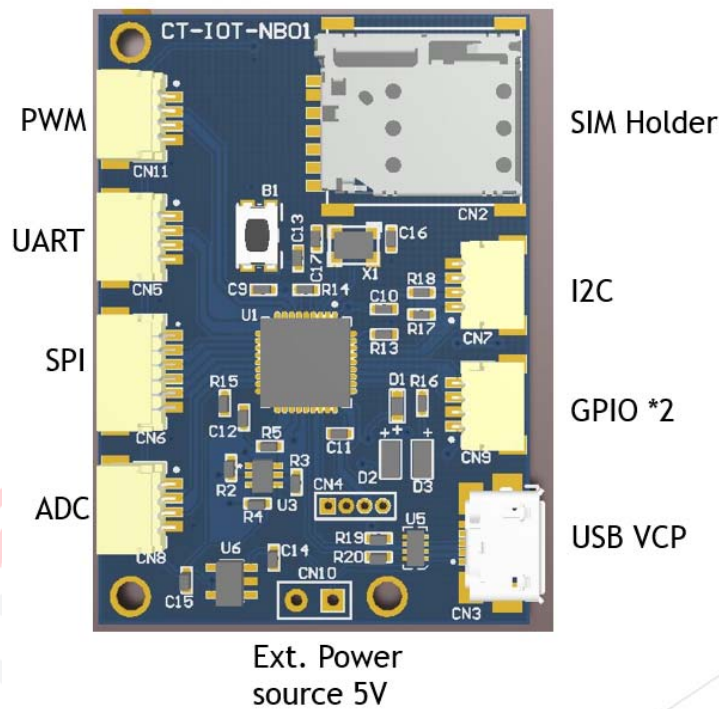
● CT-IoT-NB01H



文件類別： 其他文件	作業項目： CT-IoT-NB01(H) Product Specification	版本：Rev.1.0
	文件編號： SPE_NB_061	部門：研發設計部 日期：2022/01/12

Chapter 4. Layout

- CT-IoT-NB01



- CT-IoT-NB01H

