

■一般文件 列管文件 機密文件 極機密文件

1 OF 9

| | | |
|---------------|--|---------------------------|
| 文件類別： 其他文件 | 文件名稱： CT-NFC-G2AF-01H Product Specification | 版本：Rev.1.0 |
| | 文件編號： SPE_NF_103 | 部門：研發設計部 日期：2024/04/15 |



CT-NFC-G2AF-01H

Product Specification

DOCUMENT CONTROL SPECIFICATION

 一般文件 列管文件 機密文件 極機密文件

2 OF 9

| | | |
|---------------|--|---------------|
| 文件類別： 其他文件 | 文件名稱： CT-NFC-G2AF-01H Product Specification | 版本：Rev.1.0 |
| | 文件編號： SPE_NF_103 | 部門：研發設計部 |
| | | 日期：2024/04/15 |

Revision history

| Version | Date | Author | Description |
|---------|------------|------------|-----------------|
| 1.0 | 2024/04/15 | Adam Jheng | Initial version |
| | | | |
| | | | |

Contact information

For additional information, please visit: <https://www.chilitag.com.tw/>

DOCUMENT CONTROL SPECIFICATION

■一般文件 列管文件 機密文件 極機密文件

3 OF 9

| | | |
|---------------|--|---------------------------|
| 文件類別： 其他文件 | 文件名稱： CT-NFC-G2AF-01H Product Specification | 版本：Rev.1.0 |
| | 文件編號： SPE_NF_103 | 部門：研發設計部 日期：2024/04/15 |

Outline

| | |
|--|---|
| Revision history | 2 |
| Outline | 3 |
| Chapter 1. General Description | 4 |
| Chapter 2. Technical Specifications..... | 5 |
| Chapter 3. LED And PCB Terminal Description..... | 6 |
| Chapter 4. Mechanical Characteristics | 8 |

一般文件
 列管文件
 機密文件
 極機密文件

| | | |
|---------------|---------------------------------------|---------------|
| 文件類別： 其他文件 | 文件名稱： | 版本：Rev.1.0 |
| | CT-NFC-G2AF-01H Product Specification | 部門：研發設計部 |
| | 文件編號： | 日期：2024/04/15 |
| | SPE_NF_103 | |

Chapter 1. General Description

The CT-NFC-G2AF-01H is a NFC reader module with an RS-485 port supporting Modbus RTU protocol, designed for best of class interoperability and performance. The device has two relay outputs and two inputs. It periodically transmits short RF pulse to check the existing tag near antenna and get UID and return it by RS485 interface.



DOCUMENT CONTROL SPECIFICATION

 一般文件 列管文件 機密文件 極機密文件

5 OF 9

| | | |
|---------------|--|---------------------------|
| 文件類別： 其他文件 | 文件名稱： CT-NFC-G2AF-01H Product Specification | 版本：Rev.1.0 |
| | 文件編號： SPE_NF_103 | 部門：研發設計部 日期：2024/04/15 |

Chapter 2. Technical Specifications

Product Name

NFC Reader Module CT-NFC-G2AF-01H

Contactless Smart Card Interface

Standard Protocol ISO 14443A

Tags supported ISO 14443A: UID (included: NFC Type 2 & NXP Mifare Family)

Reading Distance Up to 40 mm (depends on the tag type)

System

Power Operating Voltage: DC 12V / 250mA

Host Interface RS-485 115200, 8, n, 1

Built-in Peripherals LED: Green *1, Red *1, Yellow *1

Physical Characteristics

Dimensions / Weight 90 mm (L) x 80 mm (W) x 25 mm (H) / 50 g

Operating Temperature -10 °C to 60 °C

Applications

Type MCU / Embedded system
Raspberry Pi

Development Kit

Item User Manual
Test Tool of Command mode

一般文件
 列管文件
 機密文件
 極機密文件

6 OF 9

| | | |
|---------------|---------------------------------------|---------------|
| 文件類別： 其他文件 | 文件名稱： | 版本：Rev.1.0 |
| | CT-NFC-G2AF-01H Product Specification | 部門：研發設計部 |
| | 文件編號： | 日期：2024/04/15 |
| | SPE_NF_103 | |

Chapter 3. LED And PCB Terminal Description

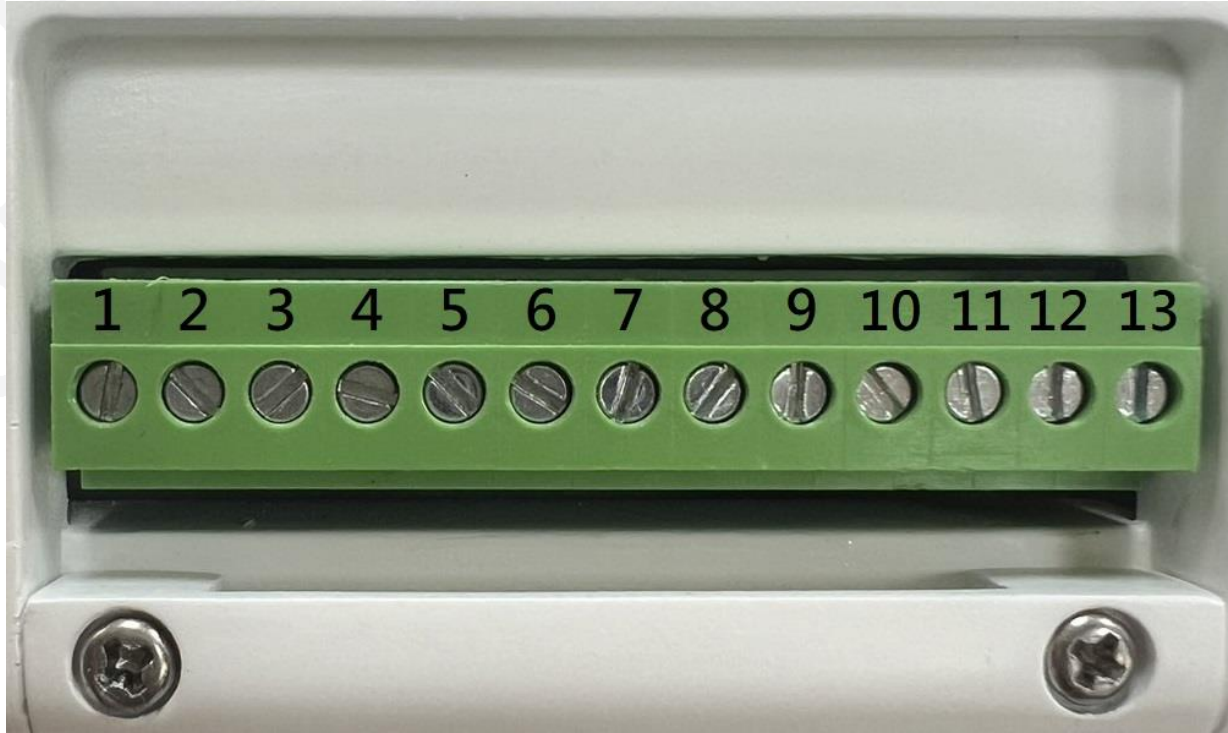


| Peripheral | Symbol | Description |
|------------|--------|-------------------------------|
| LED Yellow | D4 | The LED light when read a tag |
| LED Red | D5 | Error Indicator light |
| LED Green | D3 | Power Indicator light |

DOCUMENT CONTROL SPECIFICATION

一般文件
 列管文件
 機密文件
 極機密文件

| | | |
|---------------|---------------------------------------|---------------|
| 文件類別： 其他文件 | 文件名稱： | 版本：Rev.1.0 |
| | CT-NFC-G2AF-01H Product Specification | 部門：研發設計部 |
| | 文件編號： | 日期：2024/04/15 |
| | SPE_NF_103 | |



| Pin | Symbol | I/O | Description |
|-----|---------|-----|-----------------------------|
| 1 | Power + | - | Main supply voltage 12 VDC |
| 2 | Power - | | |
| 3 | Relay1 | O | Reserved, Leave Unconnected |
| 4 | | | |
| 5 | Relay2 | O | Reserved, Leave Unconnected |
| 6 | | | |
| 7 | Input1 | I | Reserved, Leave Unconnected |
| 8 | | | |
| 9 | Input2 | I | Reserved, Leave Unconnected |
| 10 | | | |
| 11 | RS485 A | - | RS485 A |
| 12 | RS485 B | - | RS485 B |
| 13 | GND | - | Ground |

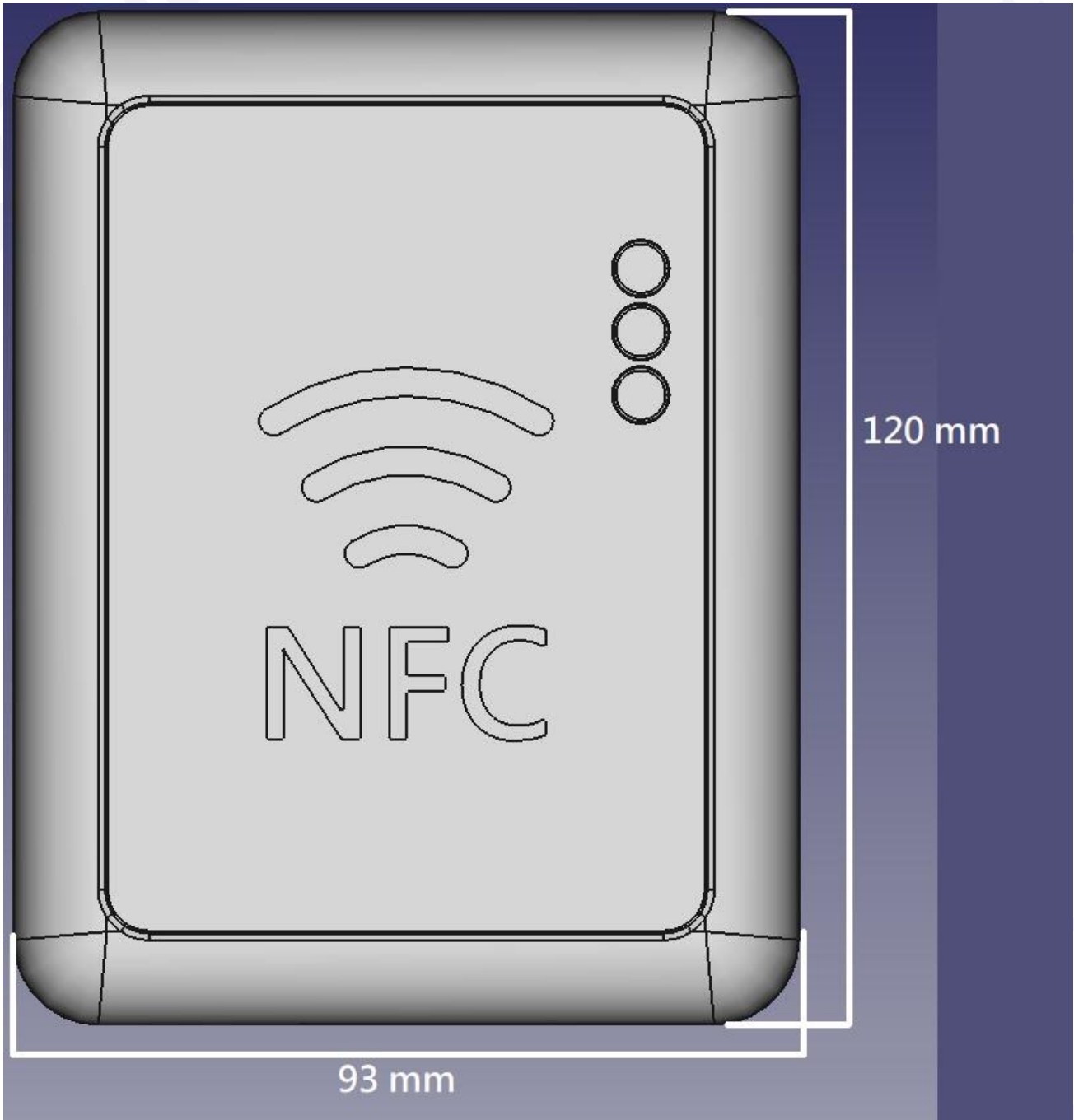
DOCUMENT CONTROL SPECIFICATION

■一般文件 □列管文件 □機密文件 □極機密文件

8 OF 9

| | | |
|---------------|--|---------------------------|
| 文件類別： 其他文件 | 文件名稱： CT-NFC-G2AF-01H Product Specification | 版本：Rev.1.0 |
| | 文件編號： SPE_NF_103 | 部門：研發設計部 日期：2024/04/15 |

Chapter 4. Mechanical Characteristics

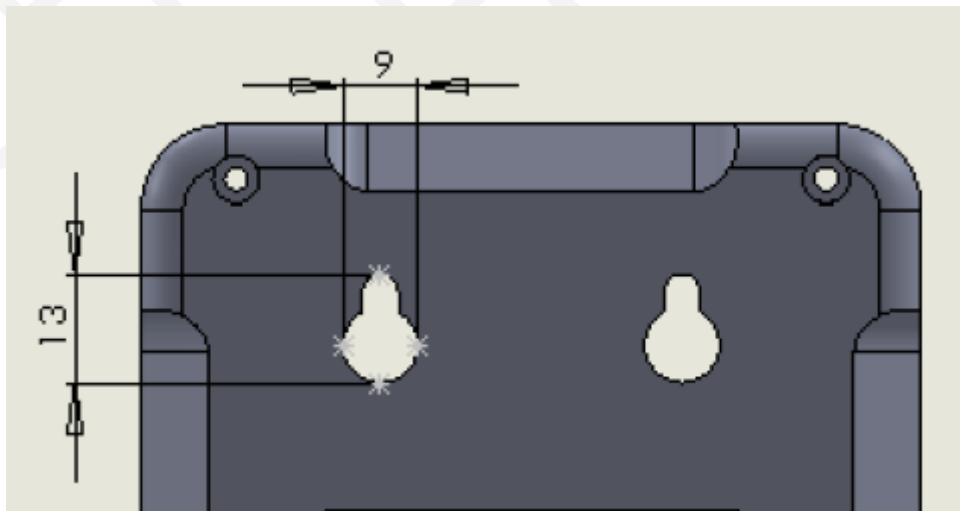
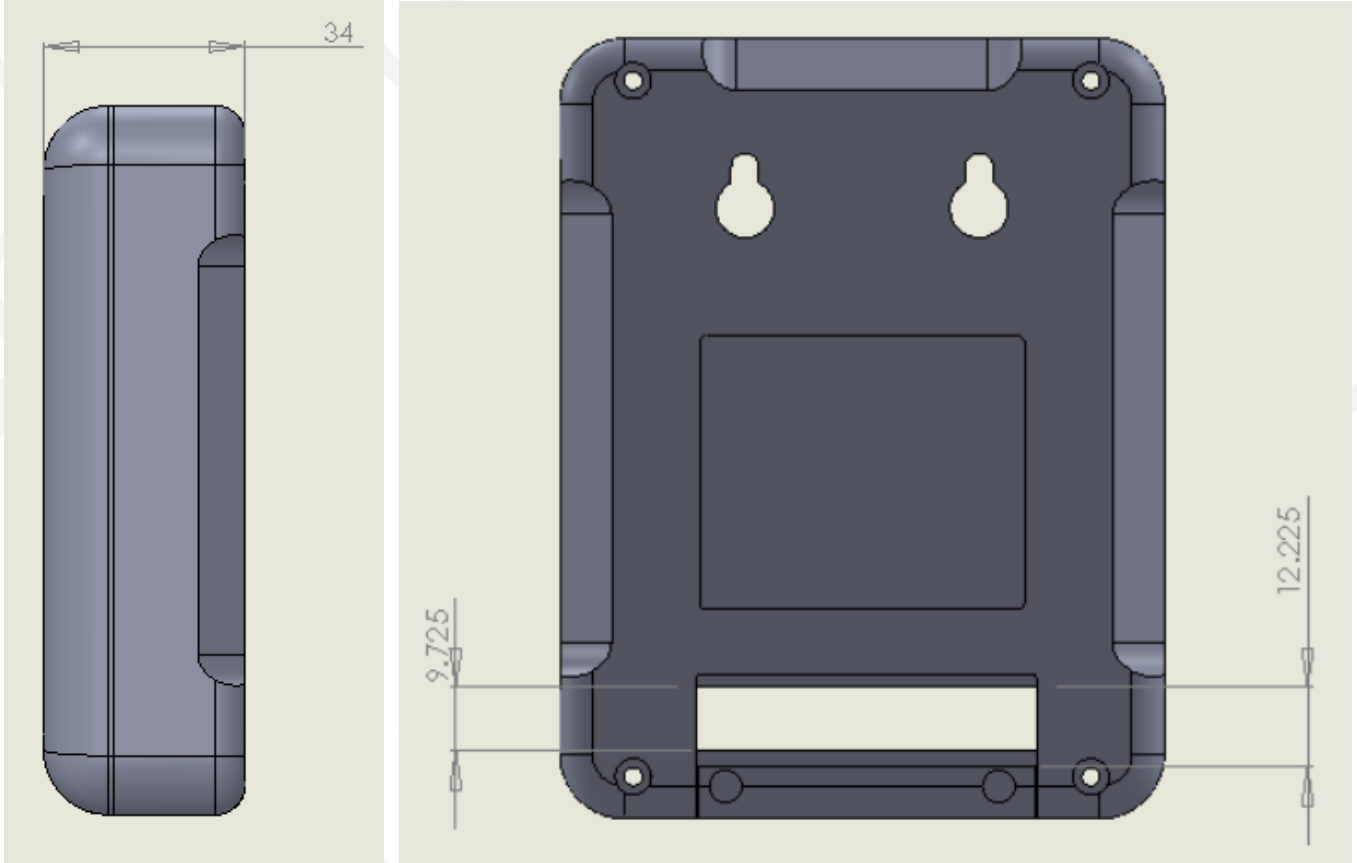


DOCUMENT CONTROL SPECIFICATION

一般文件
 列管文件
 機密文件
 極機密文件

9 OF 9

| | | |
|---------------|---------------------------------------|---------------|
| 文件類別： 其他文件 | 文件名稱： | 版本：Rev.1.0 |
| | CT-NFC-G2AF-01H Product Specification | 部門：研發設計部 |
| | 文件編號： | 日期：2024/04/15 |
| | SPE_NF_103 | |



齊耀科技股份有限公司智慧財產權

非經本公司書面授權許可，不可透露或使用本資料，亦不得複印、複製或轉變成其它任何形式使用

Chilitag Technology Ltd. Proprietary

Any unauthorized using, reproducing or disclosing in whole or in part without prior written permission of CTL is prohibited.